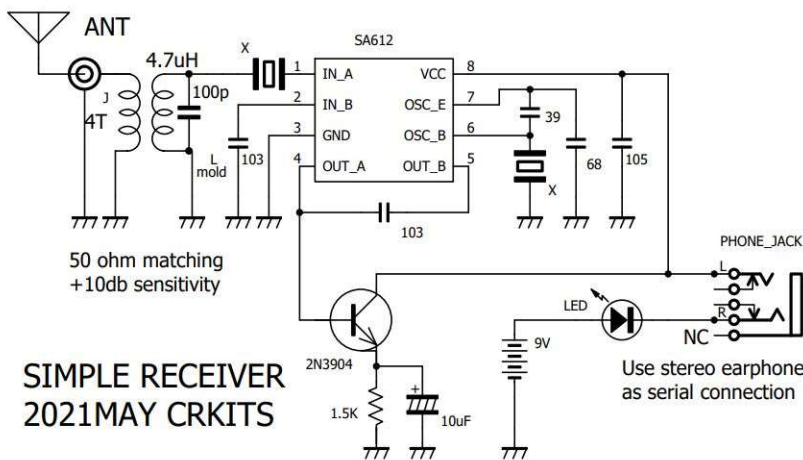


シンプル ミニ受信機キット (チョコレート基板) 2021MAY11 Ver1.1

■解説 極限まで部品を減らした DC 受信機です。QST 掲載の MRX40 (検索すると記事あり) に比しても更にミニマルな構成となり、GQRP の会報 SPRAT でも紹介されました。キットは RF 製作用にランドの配置されたチョコレート基板上に製作します。ヘッドフォンは左右をシリアルに、かつ電源 SW として使います。2021 年頒布版では実用度向上のため受信入力に同調回路を追加、SMA コネクターにアップグレードされています。

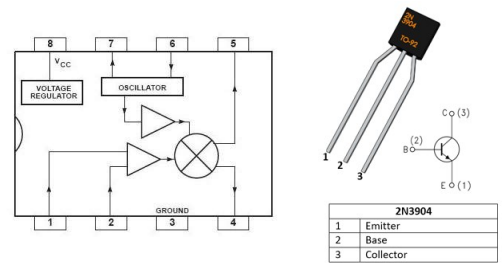
■製作 部品配置は高密度となり QP-7C より難しいです。イヤホンジャックはピンの幅が太くそのままでは基板に差さりません。該当箇所は 1.2mm に穴を拡大してありますので、必ず指定箇所に配置してください。間違ってイヤホン、LED をグランドに短絡すると LED、イヤホンが焼き切れます。IC ソケットのうちひとつはニッパーでカットして 3P に加工、クリスタルソケットとして使用します。7010 固定周波数の場合クリスタルを直接ハンダしても OK です。部品配置後はランド間のハンダブリッジ (赤線)、ジャンパー (緑線) を忘れなく行います。動作しない場合、ほとんどの原因はこれら配線です。NC の箇所 (青×) は部品の足をカットしてください。入力同調部は右下図のようにインダクターにマグネットワイヤーを 4 回巻きします。

■使用方法 アンテナは 10m 以上の単線をお使いください。イヤホンはスマホ用など色々試すと、音圧の良好なものが見つかります。多数の局が同時に聞こえるため選択度は受信者の耳が試されます。



SIMPLE RECEIVER
2021MAY CRKITS

デバイス ピンアサイン



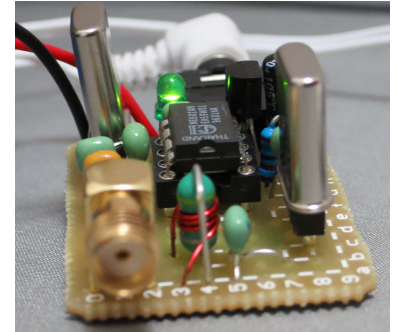
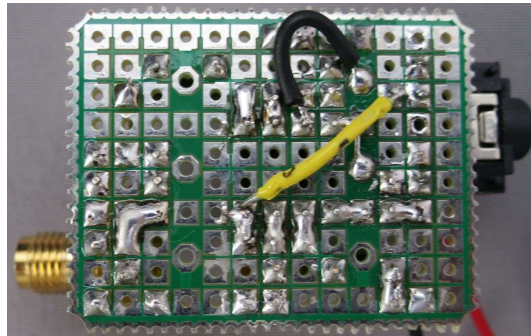
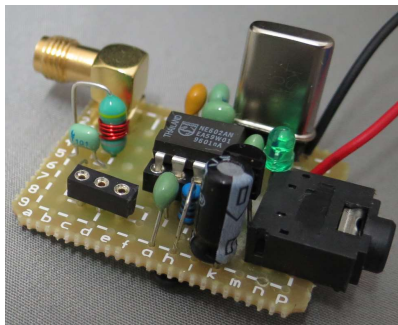
SA612 (NE612)

2N3904

クリスタルソケット加工

ハンダ面、ブリッジ、ジャンパー

インダクタカップリング



実体図 (部品側 BD6CR/4 から送付)

部品実装面

